

แอร์ เซอร์กิต เบรกเกอร์(เอซีบี)
AIR CIRCUIT BREAKER(ACB)

SPECIFICATION				ราคา(PRICE)						
TYPE	FRAME SIZE (A)	RATED OPERATING VOLTAGE(VAC)	INTERRUPTING CAPACITY(kA) 240-500 VAC	AIR CIRCUIT BREAKER				ACCESSORIES		
				FIXED		DRAWOUT		NEUTRAL CT (NCT)	UNDER VOLTAGE TRIP DEVICE (UVT)	SHUNT TRIP (SHT)
				3P	4P	3P	4P			
AE630-SW	630	690	65	150,000	232,000	243,000	283,000	13,500	30,000	7,500
AE1000-SW	1000	690	65	155,000	238,000	249,000	285,000	13,500	30,000	7,500
AE1250-SW	1250	690	65	160,000	243,000	255,000	293,000	13,500	30,000	7,500
AE1600-SW	1600	690	65	172,000	249,000	260,000	299,000	13,500	30,000	7,500
AE2000-SWA	2000	690	65	188,000	260,000	292,000	336,000	13,500	30,000	7,500
AE2000-SW	2000	690	85	210,000	273,000	304,000	365,000	13,500	30,000	7,500
AE2500-SW	2500	690	85	232,000	285,000	320,000	380,000	13,500	30,000	7,500
AE3200-SW	3200	690	85	265,000	341,000	375,000	426,000	13,500	30,000	7,500
AE4000-SWA	4000	690	85	486,000	657,000	696,000	838,000	51,000	30,000	7,500
AE4000-SW	4000	690	130	740,000	950,000	1,274,000	1,760,000	51,000	30,000	7,500
AE5000-SW	5000	690	130	789,000	1,030,000	1,335,000	1,800,000	51,000	30,000	7,500
AE6300-SW	6300	690	130	850,000	1,200,000	1,365,000	2,000,000	51,000	30,000	7,500

Note. ACB ราคาตั้งกล่าวรวม "WS" RELAY, UVT, AX(2A2B) ไม้อา UVT ทัก 24,000 บาท

อุปกรณ์เสริมสำหรับ เอซีบี AE630-SW - AE6300-SW
ACCESSORIES FOR ACB AE630-SW - AE6300-SW

อุปกรณ์	ชื่อสินค้า	ราคา	อุปกรณ์	ชื่อสินค้า	ราคา
RELAY*	L, S, I, TI	" WS "	CYLINDER LOCK	CYL	12,500
	GF	" G1 " (คีน Dummy)	PUSH BUTTON COVER	BC-L	1,750
	Power supply w/OC	" P3 "	TEST JUMPER	TJ	89,500
	ETR BASE P3	" ETR BASE P3 "	COUNTER	CNT	20,000
AUXILIARY SWITCH	AX(1A1B)	7,500	SHORTING B-CONTACT	SBC	8,500
	AX(2A2B)	9,100	CLOSING COIL	CC	22,100
	AX(3A3B)	12,700	DOOR FRAME	DF	7,800
	AX(4A4B)	17,700	MAKING CURRENT RELEASE	MCR	22,100
	AX(5A5B)	20,500	MECHANICAL INTERLOCK (1 SET)	MI (2ACB)	30,100
CELL SWITCH	CL3	13,900		MI (3ACB)	46,300
MOTOR CHARGING DEVICE	MD + CC	66,500			

Note. L=LONG TIME DELAY, S=SHORT TIME DELAY, I=INSTANTANEOUS, GF=GROUND FAULT, TI=TRIP INDICATOR, OC=OUTPUT CONTACT



AE-SW



WS-V



MS-T

ขนาดเฟรม FRAME (AF)	SPECIFICATION				ราคา(PRICE)							
	ชื่อรุ่น TYPE	กระแสตัดวงจรสูงสุด RATED BREAKING CAPACITY(kA)		ขนาดพิกัดกระแส RATED CURRENT(AMP) (AT)	BREAKER			ACCESSORIES				
		230V	380V		2 สาย 2 Poles 2P	3 สาย 3 Poles 3P	4 สาย 4 Poles 4P	UNDER VOLTAGE TRIP (UVT)	SHUNT TRIP (SHT)	AUXILIARY SWITCH (AX)	ALARM SWITCH (AL)	
NF32	SV	7.5	5	3,4,6,10,16,20,25,32	1,800	2,450	-	7,700	3,000	1,700	1,800	
NF63	CV	7.5	5	3,4,6,10,16,20,25,32,40,50,63	1,900	2,500	-	7,700	3,000	1,700	1,800	
	HV	25	10	10,16,20,25,32,40,50,63	2,100	3,000	3,900	7,700	3,000	1,700	1,800	
NF125	CV	30	10	50,63,80,100,125	2,750	3,900	-	7,700	3,000	1,700	1,800	
	SV	50	30	16,20,32,40,50,63,80,100,125	3,600	5,050	6,550	7,700	3,000	1,700	1,800	
	SXV	75	36	16,20,32,40,50,63,80,100,125	3,900	5,350	6,650	7,700	3,000	1,700	1,800	
	1	SGV	85	36	16-20,20-25,25-32,32-40,35-50, 45-63,56-80,70-100,90-125	4,100	5,850	7,700	7,700	3,000	1,700	1,800
	2	SEV	85	36	16-32,32-63,63-125	-	19,700	26,150	7,700	3,000	1,700	1,800
		LXV	90	50	16,20,32,40,50,63,80,100,125	6,100	7,720	11,050	7,700	3,000	1,700	1,800
	1	LGV	90	50	16-20,20-25,25-32,32-40,35-50, 45-63,56-80,70-100,90-125	6,420	8,850	11,700	7,700	3,000	1,700	1,800
		HV	100	50	16,20,32,40,50,63,80,100,125	5,850	8,520	11,050	7,700	3,000	1,700	1,800
		HXV	100	75	16,20,32,40,50,63,80,100,125	8,300	12,100	15,450	7,700	3,000	1,700	1,800
	1	HGV	100	75	16-20,20-25,25-32,32-40,35-50, 45-63,56-80,70-100,90-125	9,300	13,350	18,100	7,700	3,000	1,700	1,800
2	HEV	100	75	16-32,32-63,63-125	-	23,730	30,150	7,700	3,000	1,700	1,800	
NF160	1	SGV	85	36	125-160	7,560	10,710	13,950	7,700	3,000	1,700	1,800
	1	LGV	90	50	125-160	8,150	11,650	15,150	7,700	3,000	1,700	1,800
	1	HGV	100	75	125-160	12,850	18,000	23,200	7,700	3,000	1,700	1,800
NF250	CV	36	25	125,150,175,200,225,250	5,350	7,560	-	7,700	3,000	1,700	1,800	
	SV	85	36	125,150,160,175,200,225,250	7,550	10,750	14,600	7,700	3,000	1,700	1,800	
	SXV	85	36	125,150,160,175,200,225,250	7,200	9,950	13,250	7,700	3,000	1,700	1,800	
	1	SGV	85	36	125-160,140-200,175-250	8,750	12,150	16,300	7,700	3,000	1,700	1,800
	2	SEV	85	36	80-160,125-250	-	24,280	32,450	7,700	3,000	1,700	1,800
		LXV	90	50	125,150,160,175,200,225,250	7,750	11,050	14,400	7,700	3,000	1,700	1,800
	1	LGV	90	50	125-160,140-200,175-250	9,300	13,350	16,900	7,700	3,000	1,700	1,800
		HV	100	75	125,150,160,175,200,225,250	8,500	12,820	16,300	7,700	3,000	1,700	1,800
		HXV	100	75	125,150,160,175,200,225,250	8,850	13,350	15,450	7,700	3,000	1,700	1,800
	1	HGV	100	75	125-160,140-200,175-250	14,000	19,750	25,550	7,700	3,000	1,700	1,800
2	HEV	100	75	80-160,125-250	-	26,750	34,800	7,700	3,000	1,700	1,800	
NF400	CW	50	40	250,300,350,400	12,600	18,000	-	10,150	5,100	2,000	2,250	
	SW	85	50	250,300,350,400	14,600	20,450	27,850	10,150	5,100	2,000	2,250	
	2	SEW	85	50	200-400	-	31,350	41,700	10,150	5,100	2,000	2,250
	2	HEW	100	70	200-400	-	35,980	46,320	10,150	5,100	2,000	2,250
NF630	CW	50	40	500,600,630	-	26,750	-	10,150	5,100	2,000	2,250	
	SW	85	50	500,600,630	-	29,050	40,650	10,150	5,100	2,000	2,250	
	2	SEW	85	50	300-630	-	42,000	53,350	10,150	5,100	2,000	2,250
	2	HEW	100	70	300-630	-	46,320	60,300	10,150	5,100	2,000	2,250
NF800	2	CEW	50	40	400-800	-	44,100	-	10,150	5,100	2,000	2,250
	2	SEW	85	50	400-800	-	47,500	63,750	10,150	5,100	2,000	2,250
	2	HEW	100	70	400-800	-	53,600	69,550	10,150	5,100	2,000	2,250
NF1000 ²	SEW	125	85	500-1000	-	105,900	136,800	16,000	6,000	4,150	5,650	
NF1250 ²	SEW	125	85	600-1250	-	122,220	180,240	16,000	6,000	4,150	5,650	
NF1600 ²	SEW	125	85	800-1600	-	158,760	211,680	16,000	6,000	4,150	5,650	

Note 1. T/A THERMAL ADJUSTABLE
Note 2. ELECTRONIC TRIP ADJUSTABLE

สวิตช์ตัดตอนอัตโนมัติ ชนิดป้องกันไฟรั่ว(อีแอลซีบี)
EARTH LEAKAGE CIRCUIT BREAKER(ELCB)

ขนาดเฟรม FRAME (AF)	ชื่อรุ่น TYPE	กระแสลัดวงจรสูงสุด RATED BREAKING CAPACITY(kA)		ขนาดพิกัดกระแส RATED CURRENT(AMP) (AT)	กระแสรั่วไหล RATED CURRENT SENSITIVITY(mA)	ราคา PRICE		
		230 V	400 V			2P	3P	4P
NV30	FAU	2.5	-	5,10,15,20,30	30	6,900	10,350	-
NV32	SV	10	5	5,10,15,20,30	30 or 100.200.500	-	6,000	-
NV63	CV(2P)	7.5	-	5,10,15,20,30,40,50,60	30	4,500	-	-
	CV	7.5	5	5,10,15,20,30,40,50,60	30 or 100.200.500	-	4,700	-
	HV	25	10	15,20,30,40,50,60	30 or 100.200.500	-	7,000	-
NV125	CV	30	10	60,75,100,125	30 or 100.200.500	-	8,000	-
	SV	50	30	15,20,30,40,50,60,75,100,125	30 or 100.200.500	-	24,200	31,000
	SEV	85	36	63-125 CE	30 or 100.200.500	-	58,700	75,900
	HV	100	50	15,20,30,40,50,60,75,100,125	30 or 100.200.500	-	26,500	34,500
	HEV	100	75	63-125 CE	30 or 100.200.500	-	64,400	82,800
NV250	CV	36	25	125,150,175,200,225,250	30 or 100.200.500	-	15,000	-
	SV	85	36	125,150,175,200,225,250	30 or 100.200.500	-	26,500	34,500
	HV	100	75	125,150,175,200,225,250	30 or 100.200.500	-	28,800	37,400
	SEV	85	36	125-250	30 or 100.200.500	-	51,800	-
	HEV	100	75	125-250	30 or 100.200.500	-	59,250	-
NV400	CW	50	36	250,300,350,400	30 or 100.200.500	-	41,400	-
	SW	85	45	250,300,350,400	30 or 100.200.500	-	58,700	-
	SEW	85	50	200-400	30 or 100.200.500	-	63,900	85,700
	HEW	100	70	200-400	30 or 100.200.500	-	66,500	88,000
NV630	CW	50	36	500,600,630	100.200.500	-	78,800	-
	SW	85	50	500,600,630	100.200.500	-	81,000	-
	SEW	85	50	300-630	100.200.500	-	85,700	128,300
	HEW	100	70	300-630	100.200.500	-	89,200	-
NV800	SEW	85	50	400-800	100.200.500	-	120,800	-
	HEW	100	70	400-800	100.200.500	-	134,600	-

Note 1. ELECTRONIC TRIP ADJUSTABLE

เบรกเกอร์ป้องกันมอเตอร์
MOTOR CIRCUIT BREAKER(MB)

ชื่อรุ่น TYPE	กระแสลัดวงจรสูงสุด RATED BREAKING CAPACITY(kA)		ขั้ว POLES	ขนาดพิกัดกระแส RATED CURRENT(AMP) (AT)	ราคา PRICE
	230V	400V			
NF32-SV(MB)	7.5	5	3	4,5,7,1,8,10,12,16,25,32	3,350
NF63-CV(MB)	7.5	5	3	8,10,12,16,25,32,40,45	3,650
NF63-SV(MB)	15	7.5	3	4,5,7,1	3,950
NF125-SV(MB)	50	30	3	12,5,16,25,32,40,45,63,71,90,100	17,450
NF250-SV(MB)	85	36	3	125,150,175,200,225	21,600

เบรกเกอร์ป้องกันมอเตอร์ ชนิดป้องกันไฟรั่ว
EARTH LEAKAGE MOTOR CIRCUIT BREAKER(MB)

ชื่อรุ่น TYPE	กระแสลัดวงจรสูงสุด RATED BREAKING CAPACITY(kA)		ขั้ว POLES	ขนาดพิกัดกระแส RATED CURRENT (AMP) (AT)	กระแสรั่วไหล CURRENT SENSITIVITY (mA)	ราคา PRICE
	230V	400V				
NV63-CV(MB)	7.5	5	3	10,12,16,25,32,40,45	30,100.200.500	5,600
NV63-SV(MB)	15	7.5	3	4,5,7,1,8	30,100.200.500	7,200
NV125-SV(MB)	50	30	3	45,63,71,90,100	30,100.200.500	26,400
NV250-SV(MB)	85	36	3	125,150,175,200,225	30,100.200.500	38,400

ตามเบรคเกอร์ สำหรับ เอ็มซีซีบี, อีแอลซีบี
OPERATING HANDLE FOR MCCB, ELCB

ขนาดเฟรม FRAME(AF)	ชื่อรุ่นเบรคเกอร์ BREAKING TYPE	MODEL & PRICE รหัสสินค้า และราคา					
		"V" TYPE HANDLE			"F" TYPE HANDLE		
		2P	3P	4P	2P	3P	4P
NF32	SV	V-05SV2 3,750	V-05SV	3,750	F-05SV2 2,850	F-05SV	2,850
NF63	CV,HV						
NF125	CV,SV	V-1SV2 4,100	V-1SV	4,100	F-1SV2 2,850	F-1SV	2,850
NF125	HV,SXV	V-1SV		4,100	F-1SV		2,850
NF250	CV,SV,HV,SXV,LXV,HXV	V-2SV		4,350	F-2SV		3,450
NF125,160,250	SGV,SEV,LGV,HGV,HEV,LXV,HXV						
NF400	CW SW,SEW,HEW	V-4S		5,100	F-4S		3,600
NF630	CW,SW,SEW,HEW						
NF800	CEW,SEW,HEW	V-8S		5,100	F-8S		6,100
NF1000	SEW					F10SW 8,280	F10SW4P 8,300
NF1250							
NF1600							
NV32	SV	V-05SV		3,750	F-05SV		2,850
NV63	CV,HV						
NV125	CV,SV,HV		V-1SV	4,100		F-1SV	2,850
NV125	SEV,HEV		V-2SV	4,350		F-2SV	3,450
NV250	CV,SV,HV,SEV,HEV		V-4S	5,100		F-4S	3,600
NV400	CW SW,SEW,HEW		V-8S	5,100		F-8S	6,100
NV630	CW,SW,SEW,HEW						
NV800	SEW,HEW						

เบรคเกอร์ป้องกันวงจรควบคุม
CIRCUIT PROTECTOR(CP)

TYPE	POLE	OPERATING CHARACTERISTICS		PRICE
CP30-BA RATED CURRENT 0.1A,0.25A,0.3A, 0.5A,1A,2A, 3A,5A,7A,10A, 15A,20A,30A	1P	Series (1)	Medium speed (M)	1,150
	2P			2,650
	3P			4,080
	1P		Instantaneous (I)	1,150
	2P			2,650
	3P			4,080
	1P	Series with an auxiliary switch (general loads) (2)	Medium speed (M)	1,530
	2P			3,000
	3P			4,400
	1P		Instantaneous (I)	1,530
	2P			3,000
	3P			4,400
1P	Series with an alarm switch (general loads) (9)	Medium speed (M)	2,000	
2P			3,300	
3P			4,800	
1P		Instantaneous (I)	2,000	
2P			3,300	
3P			4,800	

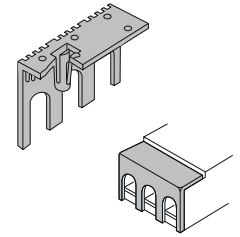
รีเลย์ป้องกันไฟรั่ว

EARTH LEAKAGE RELAY(ELR+ZCT)

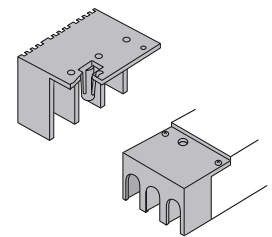
ชื่อรุ่น TYPE	CONTROL VOLTAGE (VAC)	Rated Current Sensitivity (mA)		ราคา PRICE
		High Speed type 0.1 Sec	Delay type 0.3,0.8,1.6 Sec	
NV-Z15BA	120/240	30, 100.200.500	100.200.500	14,400
NV-Z30BA				17,600
NV-Z40BA				21,100
NV-Z60BA		100.200.500	40,200	
NV-Z80BA			46,500	
NV-Z100BA			65,100	
NV-Z15SA	120/240,240/415	30, 100.200.500	100.200.500, 200.500.1000	17,600
NV-Z30SA				19,800
NV-Z40SA				24,650
NV-Z60SA		100.200.500	46,500	
NV-Z80SA			49,000	
NV-Z100SA			68,000	

เทอร์มินอลโคเวอร์
TERMINAL COVERS

MODEL		POLE	SMALL TERMINAL COVER		LARGE TERMINAL COVER	
MCCB	ELCB		TYPE	PRICE	TYPE	PRICE
NF32-SV NF63-CV,SV,HV	-	2P	TCS-05SV2 ¹	230	TCL-05SV2 ¹	420
	NV32-SV NV63-CV,SV,HV	3P 2P,3P	TCS-05SV3	230	TCL-05SV3	420
NF63-SV,HV	-	4P			TCL-05SV4	1,350
NF125-CV,SV	-	2P	TCS-1SV2	230	TCL-1SV2	550
	NV125-CV,SV,HV	3P	TCS-1SV3	230	TCL-1SV3	550
NF125-HV,SXV	-	2P,3P				
NF125-SV,HV,SXV	NV125-SV,HV	4P			TCL-1SV4	1,900
NF125-SEV,HEV,LXV,HXV NF125-SGV,LGV,HGV NF160-SGV,LGV,HGV NF250-SV,HV,SEV,HEV SXV,LXV,HXV	NV125-SEV,HEV NV250-CV,SV,HV NV250-SEV,HEV	2P,3P	TCS-2SV3	520	TCL-2SV3	1,100
NF125-SEV,HEV,LXV,HXV NF250-SV,HV,SEV,HEV SXV,LXV,HXV	NV125-SEV,HEV NV250-SV,HV,SEV,HEV	4P			TCL-2SV4	2,550
NF400-CW,SW,SEW NF630-CW,SW,SEW	NV400-CW,SW,SEW NV630-CW,SW,SEW	3P			TCL-4SW3	2,700
NF400-SW,SEW,HEW NF630-SW,SEW	NV400-SEW,HEW NF630-SEW	4P			TCL-4SW4	3,900
NF800-CEW,SEW,HEW	NV800-SEW,HEW	3P			TCL-8SW3	3,880
	-	4P			TCL-8SW4	5,100
NF1000-SEW NF1250-SEW	-	3P			TCL-10SW3	4,450
	-	4P			TCL-10SW4	6,500



TC-S

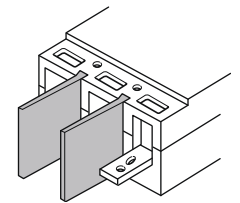
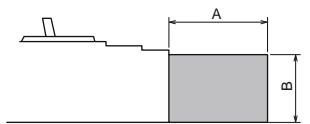


TC-L

Note 1. ในกรณีใช้ร่วมกับด้ามเบรคเกอร์ F หรือ V ต้องระบุรุ่นของด้ามเบรคเกอร์ด้วย

แผ่นยางกันเฟส
PHASE BARRIER (BAF)

TYPE	MODEL		DIMENSION(mm.)		ราคา PRICE
	MCCB	ELCB	A	B	
BAF-05SV	NF32-SV,NF63-CV,SV,HV NF125-CV,SV,HV,SXV	NV32-SV,NV63-CV,SV,HV NV125-CV,SV,HV	50	59.5	250
BAF-2SV	NF125-SEV,HEV,LXV,HXV NF125-SGV,LGV,HGV NF160-SGV,LGV,HGV NF250-CV,SV,HV,SEV,HEV, SXV,LXV,HXV NF250-SGV,LGV,HGV	NV125-SEV,HEV NV250-CV,SV,HV,SEV,HEV	100	59.5	450
BAF-4SW	NF400-CW,SW,SEW,HEW NF630-CW,SW,SEW,HEW	NV400-CW,SW,SEW,HEW NV630-CW,SW,SEW,HEW	110	98.5	500
BAF-8SW	NF800-CEW,SEW,HEW	NV800-SEW,HEW	110	98.5	500
BAF-10SW	NF1000-SEW,NF1250-SEW		110	132	500
BAF-16SW	NF1600-SEW		185	132	1,400



Barrier (BA-F)

MOLDED CASE & EARTH LEAKAGE CIRCUIT BREAKER (F-STYLE)

SPECIFICATION					ราคา(PRICE)						
ขนาดเฟรม FRAME (AF)	ชื่อรุ่น TYPE	กระแสตัดวงจรสูงสุด RATED BREAKING CAPACITY(kA)		ขนาดพิกัดกระแส RATED CURRENT(AMP) (AT)	กระแสรั่วไหล RATED CURRENT SENSITIVITY(mA)	BREAKER		ACCESSORIES			
		230V	380V			2P	3P	UVT	SHT	AX	AL
NF32	CVF	2.5	1.5	3,5,10,15,20,30,32		2,450	3,100			1	1
	SVF	7.5	5	3,5,10,15,20,30,32		2,550	3,800	1	3,050	1,750	1,850
NF63	CVF	7.5	5	3,5,10,15,20,30,40,50		3,400	4,600	1	3,050	1,750	1,850
				60,63		4,450	5,900	1	3,050	1,750	1,850
	SVF	15	10	3,5,10,15,20,30,40,50		4,720	6,450	1	3,050	1,750	1,850
				60,63		5,750	8,050	1	3,050	1,750	1,850
NF125	CVF	30	10	60,75,100		7,050	10,150	8,050	3,050	1,750	1,850
				125		11,650	15,800	8,050	3,050	1,750	1,850
	SVF	50	25	15,20,30,40,50,,60,75,100		11,650	14,750	8,050	3,050	1,750	1,850
				125		16,000	22,200	8,050	3,050	1,750	1,850
NV32	CVF	2.5	-	5,10,15,20,30,32	15,30,100	7,400	9,550			1	1
	SVF ²	7.5	5	5,10,15,20,30,32	30,100.200.500	7,950	11,400	1	3,050	1,750	1,850
NV63	CVF ²	7.5	5	5,10,15,20,30,40,50	30,100.200.500	9,550	9,900	1	3,050	1,750	1,850
				60,63		10,850	11,400	1	3,050	1,750	1,850
	SVF ²	15	10	5,10,15,20,30,40,50	30,100.200.500	12,300	13,000	1	3,050	1,750	1,850
				60,63		15,200	15,550	1	3,050	1,750	1,850
NV125	CVF	30	10	60,75,100	30 or 100.200.500		16,000	8,050	3,050	1,750	1,850
				125		24,400	8,050	3,050	1,750	1,850	
	SVF	50	25	15,20,30,40,50,60,75,100	30 or 100.200.500		43,700	8,050	3,050	1,750	1,850
				125		49,450	8,050	3,050	1,750	1,850	

Note 1. สินค้าส่งประกอบจากโรงงาน ราคาติดต่อบริษัท

Note 2. ใส่อุปกรณ์เสริมได้เฉพาะ 3P เท่านั้น

ตามเบรคเกอร์ สำหรับ เอ็มซีซีบี, อีแอลซีบี

OPERATING HANDLE FOR MCCB, ELCB (F-STYLE)

ขนาดเฟรม FRAME(AF)	ชื่อรุ่นเบรคเกอร์ BREAKING TYPE	MODEL & PRICE รหัสสินค้า และราคา			
		"F" TYPE HANDLE		"V" TYPE HANDLE	
		2P	3P	2P	3P
NF32	SVF				
NF63	CVF,SVF	F-03SV2 2,850	F-03SV 2,850	V-03SV2 3,750	V-03SV 3,750
NF125	CVF	F-05SV2 2,850	F-05SV 2,850	V-05SV2 3,750	V-05SV 3,750
	SVF	F-05SV 2,850		V-05SV 3,750	
NV32	SVF				
NV63	CVF,SVF	F-03SV2 2,850	F-03SV 2,850	V-03SV2 3,750	V-03SV 3,750
NV125	CVF,SVF		F-05SV 2,850		V-05SV 3,750



NF32-CVF



NF63-SVF



NF125-SVF

MOLDED CASE CIRCUIT BREAKER(MCCB) ECONOMY CLASS

SPECIFICATION					ราคา(PRICE)						
ขนาดเฟรม FRAME (AF)	ชื่อรุ่น TYPE	กระแสลัดวงจรสูงสุด RATED BREAKING CAPACITY(kA)		ขนาดพิกัดกระแส RATED CURRENT(AMP) (AT)	BREAKER			ACCESSORIES			
		230V	380V		2 สาย	3 สาย	4 สาย	UNDER VOLTAGE TRIP (UVT)	SHUNT TRIP (SHT)	AUXILIARY SWITCH (AX)	ALARM SWITCH (AL)
					2 Poles 2P	3 Poles 3P	4 Poles 4P				
NFC30	SMX	7.5	5	3,4,6,10,15,20,25,30	1,450	2,100	-	5,200	1,950	1,100	1,200
NFC60	CMXA	7.5	5	15,20,25,30,40,50,60	1,500	2,200	-	5,200	1,950	1,100	1,200
	SMXA	10	7.5	15,20,25,30,40,50,60	1,550	2,250	2,900	5,200	1,950	1,100	1,200
	HMXA	25	15	15,20,25,30,40,50,60	1,750	2,500	3,000	5,200	1,950	1,100	1,200
NFC100	CMXA	25	15	15,20,25,30,40,50,60,75,100	2,400	3,250	-	5,200	1,950	1,100	1,200
	SMXA	50	30	15,20,25,30,40,50,60,75,100	3,400	4,400	6,100	5,200	1,950	1,100	1,200
	HMXA	65	36	15,20,25,30,40,50,60,75,100	-	4,850	6,450	5,200	1,950	1,100	1,200
NFC160	CMXA	30	22	125,150,160	-	4,100	-	5,200	1,950	1,100	1,200
	SMXA	50	30	125,150,160	-	4,650	10,650	5,200	1,950	1,100	1,200
	HMXA	85	36	125,150,160	-	6,100	11,750	5,200	1,950	1,100	1,200
NFC250	CMXA	30	22	175,200,225,250	-	5,400	-	5,200	1,950	1,100	1,200
	SMXA	50	30	175,200,225,250	-	5,900	11,250	5,200	1,950	1,100	1,200
	HMXA	85	36	175,200,225,250	-	6,300	12,000	5,200	1,950	1,100	1,200
NFC400	SMXA	50	36	250,300,350,400	-	12,100	-	-	-	-	-
	HMXA	85	50	250,300,350,400	-	19,350	-	-	-	-	-
NFC630	SMXA	50	36	500,600,630	-	20,600	-	-	-	-	-
	HMXA	85	50	500,600,630	-	23,000	-	-	-	-	-

Note. อุปกรณ์เสริมภายใน (UVT, SHT, AX, AL) สำหรับรุ่น NFC30 ต้องสั่งประกอบพร้อมเบรคเกอร์มาจากโรงงาน (ไม่สามารถติดตั้งเพิ่มโดยผู้ใช้งานภายหลังได้เอง)

ด้ามเบรคเกอร์ สำหรับ เอ็มซีซีบี

OPERATING HANDLE FOR MCCB (MX Series)

ชื่อรุ่น TYPE	ชื่อรุ่นเบรคเกอร์ BREAKING TYPE	ขั้ว POLES	ราคา PRICE
F-05MX	NFC30-SMX	3P	1,820
F-05MXA	NFC60-CMXA, SMXA, HMXA NFC100-CMXA, SMXA	3P, 4P	1,820
F-1MXA	NFC100-HMXA	3P, 4P	1,820
F-2MXA	NFC160-CMXA, SMXA, HMXA NFC250-CMXA, SMXA, HMXA	3P, 4P	2,000
V-05MX	NFC30-SMX	3P	2,650
V-05MXA	NFC60-CMXA, SMXA, HMXA NFC100-CMXA, SMXA	3P, 4P	2,650
V-1MXA	NFC100-HMXA	3P, 4P	3,100
V-2MXA	NFC160-CMXA, SMXA, HMXA NFC250-CMXA, SMXA, HMXA	3P, 4P	3,200

Note. รุ่น 2P ไม่สามารถติดตั้งด้ามเบรคเกอร์ได้

เทอร์มินอลโคเวอร์ สำหรับ เอ็มซีซีบี

TERMINAL COVER FOR MCCB (MX Series)

ชื่อรุ่น TYPE	ชื่อรุ่นเบรคเกอร์ BREAKING TYPE	ขั้ว POLES	ราคา PRICE
TCS-05MX2	NFC30-SMX	2P	150
TCL-05MX2			200
TCS-05MX3		NFC60-CMXA, SMXA, HMXA NFC100-CMXA, SMXA, NFC100-HMXA	3P
TCL-05MX3	230		
TCS-05MX4	4P		210
TCL-05MX4			270
TCL-2MX3	NFC160-CMXA, SMXA, HMXA	3P	620
TCL-2MX4	NFC250-CMXA, SMXA, HMXA	4P	1,000



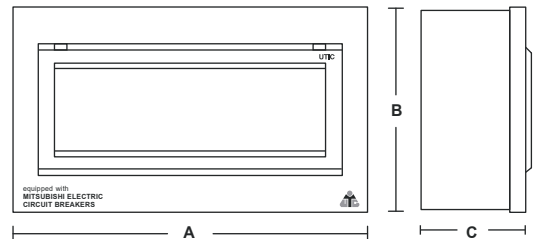
ตู้คอนซูมเมอร์ยูนิต
“UTIC” CONSUMER UNIT



Technical Data

Standard	: IEC61439-1 10.3, 10.4, 10.9.2
Rated Operational Voltage	: Single Phase 220-240V
Rated Current	: 63A
Network Frequency	: 50Hz
Short Circuit Protection	: 10kA
Cable Entry	: Knock-Out
Suitable Temperature	: 10 - 40°C
Pollution Degree Rating	: Pollution Degree 1
Bus-Bar Thickness	: 1.5mm
Type Of Rail	: DIN Type
Enclosure Type	: Metal
IP Degree Of Protection	: MIN IP2X
IK Degree Of Protection	: IK05

TYPE	No. Of Circuits	Weight (kg)	DIMENSION(mm.)			ราคา PRICE
			A	B	C	
UCB-08	6	1.82	252	198	95	2,000
UCB-12	10	3.10	337	208	95	2,500
UCB-16	14	4.02	435	242	95	3,100



มินิเฮอร์ เซอร์กิต เบรกเกอร์
MINIATURE CIRCUIT BREAKER (MCB)

SPECIFICATION				ราคา(PRICE)		
ชื่อรุ่น TYPE	กระแสลัดวงจรสูงสุด RATED BREAKING CAPACITY (kA)		ขนาดพิกัดกระแส RATED CURRENT(AMP) (AT)	1 สาย 1 Pole	2 สาย 2 Poles	3 สาย 3 Poles
	230V	400V				
BH-D6	6	6	10, 16, 20	260	600	1,050
			25, 32	280	670	1,160
			6, 40	340	850	1,360
			50, 63	460	1,100	1,620
BH-D10	10	10	10, 16, 20	400	850	1,720
			25, 32	460	920	1,860
			6, 40	540	1,050	2,150
			50, 63	740	1,350	2,630
BV-DN (RCBO) มอก.909-2548	4.5	-	6, 10, 16, 20 (30mA)	-	2,780	-
			25, 32 (30mA)	-	3,050	-
			40 (30mA)	-	3,650	-

BV-D (RCCB) มอก.2425-2560

SPECIFICATION		ราคา(PRICE)			
ชื่อรุ่น TYPE	ขนาดพิกัดกระแส RATED CURRENT(AMP)	1 สาย 1 Pole	2 สาย 2 Poles	3 สาย 3 Poles	4 สาย 4 Poles
BV-D	25 (30mA)	-	3,180	-	5,480
	40 (30mA)	-	3,370	-	5,800
	63 (30mA)	-	4,050	-	7,550



โอเวอร์โวลต์รีเลย์ อิเล็กทรอนิกส์ ป้องกันมอเตอร์
ELECTRONIC MOTOR PROTECTION RELAY

TYPE	3Phase Motor Capacity kW(HP)		Adjustable setting range (AMP)	ราคา PRICE
	220-240V	380-440V		
ET-N60 _(1A)	0.03-0.2(1/16-1/4)	0.05-0.4(1/8-1/2)	0.25-1	11,850
ET-N60 _(4A)	0.2-0.75(1/4-1)	0.4-1.5(1/2-2)	1-4	11,850
ET-N60 _(8A)	0.4-1.5(1/2-2)	0.75-2.2(1-3)	2-8	11,850
ET-N60 _(20A)	1.5-4(2.5)	2.2-7.5(3-10)	5-20	11,850
ET-N60 _(60A)	3.7-11(5-11)	7.5-22(10-30)	15-60	11,850
ET-N150 _(150A)	11-37(15-50)	22-75(30-100)	40-150	17,600
ET-N360 _(360A)	30-90(40-125)	55-150(75-200)	110-360	22,550

รีเลย์ป้องกัน
PROTECTIVE RELAY

PROTECTIVE RELAY	TYPE	ราคา PRICE
OCR _(50/51x2)	MOC-A3V-R	49,000
OCG _(51GF)	MGR-A3V-R	48,000
OGR _(67GF)	MDG-A3V-R	126,000
OGR _(67GF)	MDG-A4V-R	145,000
OVG ₍₆₄₎	MVG-A4V-R	103,000
UVR ₍₂₇₎	MUV-A3V-R	63,500
OVR ₍₅₉₎	MOV-A3V-R	61,000



MELPRO™ -A Series



MELPRO™ -D Series



MELPRO™ -S Series

รีเลย์ป้องกัน
PROTECTIVE RELAY

PROTECTIVE RELAY	TYPE	ราคา PRICE
FEEDER PROTECTION (50x3, 51, 50Nx3, 51N, 46x2, 67Nx4, 37x2, 27x2, 59x2, 64nx2, 47x2, 81x3)	CFP1-A41D1	222,000
MOTOR PROTECTION (50, 51x2, 50Nx2, 46x2, 67Nx2, 37x2, 27x2, 59x2, 64Nx2, 47x2, 81x3, 49, 66, 38)	CMP1-A41D1	222,000
TRANSFORMER PROTECTION (50x3, 51, 50Nx3, 51N, 46x2, 50BF, 87, 74)	CAC1-A41D1	254,000
VR _(27x3, 59x3)	CBV2-A02S1	70,500
OCR _(50/51x3, 50N/51N)	COC4-A02S1	64,500

แมกเนติกคอนแทกเตอร์ และ แมกเนติก มอเตอร์ สตาร์ทเตอร์
MAGNETIC CONTACTORS AND MAGNETIC MOTOR STARTERS

Type(AC coil operated) รุ่น (คอยล์AC)		S-T10	S-T12	S-T20	S-T21	S-T25	S-T35	S-T50	
ราคาต่อหน่วย (บาท)		730	990	1,560	1,700	2,100	3,050	3,710	
Type(DC coil operated) รุ่น (คอยล์DC)		-	SD-T12	SD-T20	SD-T21	-	SD-T35	SD-T50	
ราคาต่อหน่วย (บาท)		-	3,030	3,470	3,580	-	5,300	8,250	
Type(ชุดแมกเนติก+โอเวอร์โวลต์รีเลย์)		MSO-T10	MSO-T12	MSO-T20	MSO-T21	MSO-T25	MSO-T35	MSO-T50	
ราคาต่อหน่วย (บาท)		1,660	1,930	2,430	2,750	3,140	4,020	5,830	
Type(ชุดแมกเนติก+โอเวอร์โวลต์รีเลย์)KP		MSO-T10KP	MSO-T12KP	MSO-T20KP	MSO-T21KP	MSO-T25KP	MSO-T35KP	MSO-T50KP	
ราคาต่อหน่วย (บาท)		2,190	2,820	3,340	3,900	4,430	5,050	6,450	
Type(ชุดแมกเนติก+โอเวอร์โวลต์รีเลย์+กล่อง)		MS-T10	MS-T12	-	MS-T21	-	MS-T35	MS-T50	
ราคาต่อหน่วย (บาท)		2,450	3,000	-	3,750	-	5,500	8,000	
Type(ชุดแมกเนติก+โอเวอร์โวลต์รีเลย์+กล่อง+ปุ่มกด)		MS-T10PM	MS-T12PM	-	MS-T21PM	-	MS-T35PM	MS-T50PM	
ราคาต่อหน่วย (บาท)		4,000	4,550	-	6,050	-	8,660	12,850	
อะไหล่ คอยล์(Coil AC)									
ราคาต่อหน่วย (บาท)		590	590	590	740	740	810	810	
ชุดทองขาว(Contact kits)									
ราคาต่อหน่วย (บาท)									
Conventional free air thermal current Ith (A)		20	20	20	32	32	60	80	
3-Phase AC motor category AC3	AC380-440V	Current (A)	9	12	18	23	30	40	50
		KW (HP)	4(5.5)	5.5(7.5)	7.5(10)	11(15)	15(20)	18.5(25)	22(30)
	AC220-240V	Current (A)	11	13	18	25	30	40	55
		KW (HP)	2.5(3.3)	3.5(4.5)	4.5(6)	5.5(7.5)	7.5(10)	11(15)	15(20)
Auxiliary contacts		1 NO	1 NO + 1 NC	1 NO + 1 NC	2 NO + 2 NC	2 NO + 2 NC	2 NO + 2 NC	2 NO + 2 NC	

หมายเหตุ : ราคา MS และ MS-PM รวมโอเวอร์โวลต์รีเลย์ ชนิด 2 elements

THERMAL OVERLOAD RELAY โอเวอร์โวลต์รีเลย์

Heater specify (setting range) A	0.12(0.1-0.16)	0.24(0.2-0.32)	
	0.17(0.14-0.22)	0.35(0.28-0.42)	
	0.24(0.2-0.32)	0.5(0.4-0.6)	
	0.35(0.28-0.42)	0.7(0.55-0.85)	
	0.5(0.4-0.6)	0.9(0.7-1.1)	
	0.7(0.55-0.85)	1.3(1-1.6)	
	0.9(0.7-1.1)	1.7(1.4-2)	
	1.3(1-1.6)	2.1(1.7-2.5)	
	1.7(1.4-2)	2.5(2-3)	
	2.1(1.7-2.5)	3.6(2.8-4.4)	
2.5(2-3)	5(4-6)		
3.6(2.8-4.4)	6.6(5.2-8)		
5(4-6)	9(7-11)		
6.6(5.2-8)	11(9-13)		
9(7-11)	15(12-18)		
	11(9-13)	*22(18-26)	
	15(12-18)	29(24-34)	
		35(30-40)	
		42(34-50)	
TYPE	TH-T18	TH-T25	TH-T50
ราคาต่อหน่วย(บาท) 2 elements	940	1,020	1,130
3 elements w/phase failure (KP)	1,550	1,650	1,800

Note 1.Coil Rating : S-T10 to S-T100;AC24V, AC48V (48-50), AC100V (100-127), AC200V (200-240), AC400V (380-440), AC500V (460-550)

Note 2.Coil Rating : S-N125 to S-N800AB;AC100V(100-127V), AC200V(200-240V), AC400V(380-440)

* ใช้ร่วมกับ S-T21 ให้ปรับค่าได้ ตั้งแต่ 18-22A

แมกเนติกคอนแทกเตอร์ และ แมกเนติก มอเตอร์ สตาร์ทเตอร์
MAGNETIC CONTACTORS AND MAGNETIC MOTOR STARTERS

S-T65	S-T80	S-T100	S-N125	S-N150	S-N180	S-N220	S-N300	S-N400	S-N600AB	S-N800AB
4,600	6,300	7,000	9,900	14,300	16,600	22,150	34,150	42,600	91,700	130,720
SD-T65	SD-T80	SD-T100	SD-N125	SD-N150	-	SD-N220	SD-N300	SD-N400	SD-N600AB	SD-N800AB
8,550	15,950	17,600	22,000	25,850	-	39,600	48,400	51,700	150,000	165,000
MSO-T65	MSO-T80	MSO-T100	MSO-N125	MSO-N150	MSO-N180	MSO-N220	MSO-N300	MSO-N400	-	-
6,600	9,350	11,550	15,400	19,800	24,200	35,200	47,300	59,400	-	-
MSO-T65KP	MSO-T80KP	MSO-T100KP	MSO-N125KP	MSO-N150KP	MSO-N180KP	MSO-N220KP	MSO-N300KP	MSO-N400KP	-	-
7,550	10,350	12,900	16,700	21,600	26,500	37,950	50,950	64,100	-	-
MS-T65	MS-T80	MS-T100	MS-N125	MS-N150	MS-N180	MS-N220	MS-N300	MS-N400	-	-
9,750	12,750	16,000	30,150	36,300	45,000	46,600	90,100	99,400	-	-
MS-T65PM	MS-T80PM	MS-T100PM	-	-	-	-	-	-	-	-
13,550	18,500	18,600	-	-	-	-	-	-	-	-
อะไหล่ คอยล์(Coil AC)										
1,940	1,940	2,660	2,900	2,900	3,740	3,740	6,050	6,050	16,950	16,950
ชุดทองขาว(Contact kits)										
			8,250	10,050	10,800	13,900	15,100	21,800	26,400	42,350
100	120	150	150	200	260	260	350	450	660	800
65	85	105	120	150	180	250	300	400	630	800
30(40)	45(60)	55(75)	60(80)	75(100)	90(125)	132(180)	160(210)	220(300)	330(450)	440(600)
65	85	105	125	150	180	250	300	400	630	800
18.5(25)	22(30)	30(40)	37(50)	45(60)	55(75)	75(100)	90(125)	125(170)	190(250)	220(300)
2 NO + 2 NC	2 NO + 2 NC	2 NO + 2 NC	2 NO + 2 NC	2 NO + 2 NC	2 NO + 2 NC	2 NO + 2 NC	2 NO + 2 NC	2 NO + 2 NC	2 NO + 2 NC	2 NO + 2 NC

หมายเหตุ : ราคา MS และ MS-PM รวมโอเวอร์โวลต์รีเลย์ ชนิด 2 elements

THERMAL OVERLOAD RELAY โอเวอร์โวลต์รีเลย์

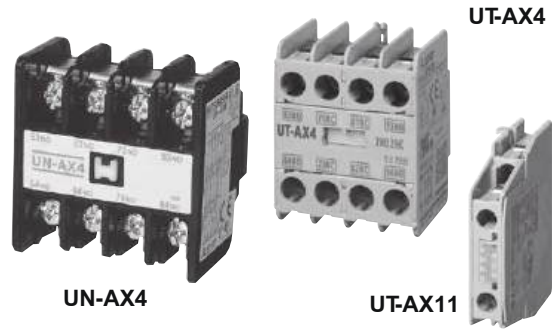
15(12-18) 22(18-26) 29(24-34) 35(30-40) 42(34-50) 54(43-65)	67(54-80) 82(65-100) 95(85-105)	42(34-50) 54(43-65) 67(54-80) 82(65-100) 105(85-125) 125(100-150)	82(65-100) 105(85-125) 125(100-150) 150(120-180) 180(140-220) 210(170-250)	105(85-125) 125(100-150) 150(120-180) 180(140-220) 250(200-300) 330(260-400)	250(200-300) 330(260-400) 500(400-600) 660(520-800)	
TH-T65	TH-T100	TH-N120 (TA)		TH-N220RH	TH-N400RH	TH-N600 **
1,750	1,860	2,750	3,080	7,400	7,700	1,100
2,240	2,530	3,800	4,030	8,630	9,150	1,730

SD-T12 to SD-T100 ; DC12V, DC24V, DC48V, DC110V, DC125V, DC200V, DC220V
SD-N125 to SD-N800AB ; DC24V, DC48V, DC110V, DC125V, DC220V

*ถ้าต้องการแรงดันคอยล์อื่น ๆ กรุณาติดต่อบริษัทฯ

อุปกรณ์เสริมสำหรับคอนแทกเตอร์

MS-SERIES	AUXILIARY CONTACT			PRICE
	PART	AUX. CONTACT NO	NC	
S-T10,12,20	UT-AX2 1A1B	1	1	860
	UT-AX4 2A2B	2	2	920
S-T21,25,35,50	UT-AX11	1	1	920
S-T65,80	UN-AX2 1A1B	1	1	860
	UN-AX4 2A2B	2	2	920
	UN-AX11	1	1	920
S-T100,S-N125	UN-AX80	1	1	1,000
S-N150	UN-AX150	1	1	1,000
S-N180,220,300,400				
S-N600,800	UN-AX600	2	2	8,100



MS-SERIES	MECHANICAL INTERLOCK	
	PART	PRICE
S-T10,12,20	UT-ML20	1,200
S-T21,25,35,50	UN-ML21	1,350
S-T65,80		
S-T100,S-N125	UN-ML80	1,860
S-N150	UN-ML150	1,950
S-N180,220,300,400	UN-ML220	2,250
S-N600,800	-	-

CONTACTOR RELAY

TYPE		PRICE
SR-T5	3A2B, 4A1B, 5A	1,700
SRD-T5		2,700
SR-T9	5A4B, 7A2B, 9A	2,250
SRD-T9		3,250



DC Interface Contactore

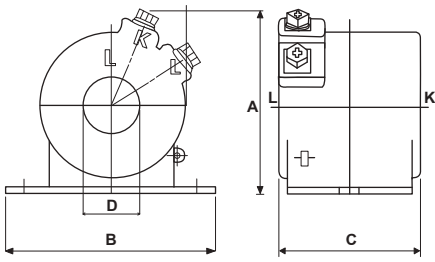
TYPE		PRICE
SD-Q11	1A , 1B	1,750
MSOD-Q11		3,150
SD-QR11	1B x2	4,550
MSOD-QR11		5,700
SD-Q12	1A1B , 2A	2,200
MSOD-Q12		3,500
SD-QR12	1A1B x2	4,950
MSOD-QR12		6,500

ซีเล็คเตอร์ สวิตช์ “SEIKO”
SELECTOR SWITCH

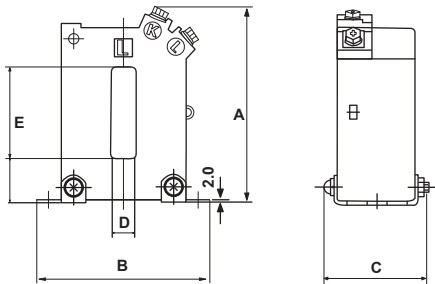
TYPE	DESCRIPTION	PRICE
JEN-2X-YKK-N-X	AMP 3P3W	2,800
JEN-3X-YKK-N-X	VOLT 3P3W	3,600
JEN-4X-YKK-N-X	AMP 3P4W	5,200
JEN-5X-YKK-N-X	VOLT 3P4W	7,000
JBRSF1-10-SKK-N-X	ON-OFF (Pull operation, Spring return)	8,200



CURRENT TRANSFORMER(CT)



“L” TYPE



“LM” TYPE



CW-5L



CW-40LM

ชื่อรุ่น Type	ค่ากระแสปฐมภูมิ Primary Current (A)	ค่าพิกัดเบอร์ดอน Burden output(VA)	ขนาด Dimension(mm.)					ราคา Price
			A	B	C	D	E	
CW-5L	100,120,150,200	5	78	85	57	23	-	1,450
	250,300,400		84.5	85	57.5	32	-	1,800
	500,600,750		100	100	59	50	-	2,550
CW-15L	100,120	15	97	115	87.5	26	-	1,900
	150,200		90	100	57.5	25	-	1,900
	250,300,400		84.5	85	57.5	32	-	2,000
	500,600,750		100	100	59	50	-	2,550
CW-5LP	1,2,3,5,7.5,10,15,20,25,30	5	86	85	57.5	-	-	2,350
CW-15LP	1,2,3,5,7.5,10,15,20,25,30	15	97	100	69	-	-	3,450
CW-15LM	200	15	117	107	61	14	55	2,700
	250		117	107	61	14	55	2,800
	300		117	107	61	14	55	2,900
	400		99.5	92.5	61	14	55	2,900
	500,600		99.5	92.5	61	14	55	3,100
CW-40LM	400,500	40	117	107	61	14	55	4,400
	600,750,800		129	110	66	14	80	4,650
	1000		149	142	66	28	105	5,100
	1200		149	142	66	28	105	5,400
	1500		149	142	66	28	105	6,200
	2000		149	142	66	28	105	9,250
	2500		233	212	87	48	160	12,000
	3000		233	212	87	48	160	14,900
	4000		233	212	87	48	160	27,750
	5000		298	328	102	88	217	86,700
	6000		298	328	102	88	217	90,100

POTENTIAL TRANSFORMER UP TO 6.6KV(PT)

ชื่อรุ่น Type	แรงดันปฐมภูมิ Primary Voltage(V)	แรงดันทุติยภูมิ Secondary Voltage(V)	ค่าพิกัดเบอร์ดอน Burden output(VA)	ราคา Price
PE-15F	220,380,400,440	110	15	13,900
PD-50HF	220,380,400	110	50	23,800
	440			19,500
	3300,6600			14,800
PD-100HF	220,380,400	110	100	26,650
	440			20,800
	3300			17,400
	6600		18,500	
PD-50KFH	3300-6600	110	50	53,150
PD-100KFH	3300-6600	110	100	59,000
PD-200KFH	440	110	200	54,400
	3300			54,400
	6600			57,800

CURRENT TRANSFORMER UP TO 6.6KV(CT)

ชื่อรุ่น Type	ค่ากระแสปฐมภูมิ Primary Current (A)	ค่าพิกัดเบอร์ดอน Burden output(VA)	ราคา Price
CD-25KB (Meter)	5 - 100	25	8,150
	Up to 200		8,600
	Up to 400		8,950
	Up to 750		10,050
CD-25NB (Meter/Relay)	5 - 120	25	27,500
	Up to 200		32,400
	Up to 500		37,400



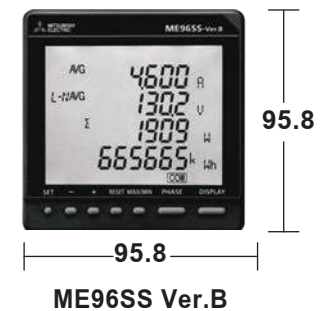
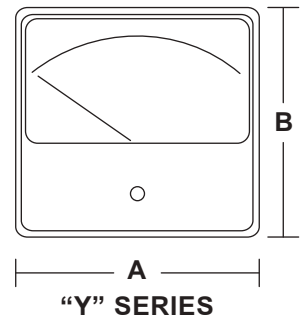
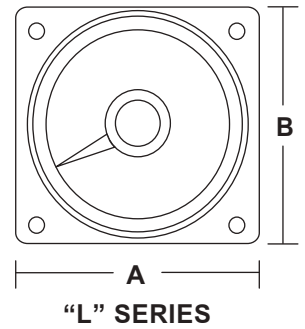
PD



CD

เครื่องวัดทางไฟฟ้า
ELECTRICAL INDICATING METERS

	ชื่อรุ่น TYPE	DIMENSION (mm.)		DEPTH (mm.)	ราคา PRICE
		A	B		
เอซี แอมป์มิเตอร์ AC AMMETER	YS-8NAA	82	82	41	1,800
	YS-10NAA	102	102	41	1,950
	YS-12NAA	122	122	50	2,700
	LR-80NAA	80	80	81	8,200
	LR-110NAA	110	110	92	8,200
เอซี โวลท์มิเตอร์ AC VOLTMETER	YS-8NAV 300V	82	82	43	2,500
	YR-8NAV 600V	82	82	43	4,000
	YS-10NAV 300V	102	102	43	2,700
	YR-10NAV 600V	102	102	43	4,100
	YS-12NAV 300V	122	122	85	4,400
	YS-12NAV 600V	122	122	85	5,150
	LR-80NAV 300V	80	80	81	8,100
	LR-80NAV 600V	80	80	81	9,350
	LR-110NAV 300V	110	110	92	8,100
LR-110NAV 600V	110	110	92	9,350	
วัตต์ มิเตอร์ WATT METER	YP-12NW	122	122	100	26,700
	LP-110NW	110	110	100	47,300
วาร์ มิเตอร์ VAR METER	YP-12NVAR	122	122	100	41,600
	LP-110NVAR	110	110	100	49,800
เพาเวอร์แฟคเตอร์ มิเตอร์ POWER FACTOR METER	YP-12NPFU	122	122	100	41,600
	LP-110NPFU	110	110	100	52,050
ฟริควนซี มิเตอร์ FREQUENCY METER	YP-12NF	122	122	50	25,500
	LP-110NF	110	110	92	37,000



เพาเวอร์ มิเตอร์
POWER METER

Model name	Rating	Communication Accessible optional	Main measurement items	PRICE
ME96SSHB-MB (High-spec class)	Voltage :3P4W(max AC277/480V) 3P3W(Delta max AC220V, Star max AC440V) 1P3W(max AC220/440V)	MODBUS [®] RTU communication Plug-in module (options) - Analog/Pulse output - CC-Link communication - Digital input/output - Data logging (SD CARD) (MODBUS [®] TCP communication)	A, DA, V =±0.1% W, var, VA, PF =±0.2%, Hz =±0.1% Wh = class 0.5S (IEC62053-22) varh = class 1S (IEC62053-24) VAh =±2.0% Harmonics (HV, HI) = 31 st Rolling demand	30,000
ME96SSRB-MB (Standard class)	Current : AC5A, AC1A (common) 1P2W(Delta max AC220V, Star max AC440V)	MODBUS [®] RTU communication Plug-in module (options) - Analog/Pulse output - CC-Link communication - Digital input/output - Data logging (SD CARD) (MODBUS [®] TCP communication)	A, DA, V =±0.2% W, var, VA, PF =±0.5%, Hz =±0.1% Wh = class 0.5S (IEC62053-22) varh = class 1S (IEC62053-24) VAh =±2.0% Harmonics (HV, HI) = 19 th Rolling demand	22,000
ME96SSEB-MB (Economy class)	Frequency : 50-60Hz (common)	MODBUS [®] RTU communication	A, DA, V =±0.5% W, var, VA =±0.5%, PF =±0.5%, Hz =±0.2% Wh = class 0.5 IEC62053-22) varh = class 1S (IEC62053-24) VAh =±2.0% Harmonics (HV, HI) = THD only	12,500

อุปกรณ์เสริมสำหรับ เพาเวอร์ มิเตอร์ (Optional Plug-in Modules)

Model name	Analog output	Pulse output	Digital input	Digital output	Communication	Used with	PRICE
ME-4210-SS96B	4	2	1	-	-	ME96SSHB-MB ME96SSRB-MB	8,000
ME-0040C-SS96	-	-	4	-	CC-Link		15,000
ME-0052-SS96	-	-	5	2	-		8,000
ME-0000BU-SS96	-	-	-	-	Data logging (SD CARD)		12,800
EMU4-SD2GB	-	-	-	-	SD memory card		8,000
ME-0000MT-SS96	-	-	-	-	MODBUS [®] TCP		14,200

LT Capacitor Type RG-2
(Indoor use)



Code	Rated			Dimension(mm.)			ราคา Price
	Voltage(V)	Cap.(kvar)	Current(A)	C	F	N	
RG223050C1EA	230	5	12.6	160	250	-	15,000
RG223010D1EA		10	25.1	210	300	-	17,000
RG223015D1EA		15	37.7	210	300	-	19,000
RG223020D1EA		20	50.2	250	340	153	20,000
RG223025D1EA		25	62.8	250	340	153	22,000
RG223030D1EA		30	75.3	290	380	193	25,000
RG223040D1EA		40	100.4	360	450	263	30,000
RG223050D1EA		50	125	420	510	323	33,000
RG240050C1EA	400	5	7.2	160	250	-	10,500
RG240010D1EA		10	14.4	160	250	-	12,500
RG240015D1EA		15	21.7	160	250	-	13,000
RG240020D1EA		20	28.9	160	250	-	13,500
RG240025D1EA		25	36.1	210	300	-	14,000
RG240030D1EA		30	43.3	210	300	-	16,000
RG240040D1EA		40	57.7	250	340	153	17,500
RG240050D1EA		50	72.2	290	380	193	18,500
RG240060D1EA		60	86.6	360	450	263	29,000
RG240075D1EA		75	108	420	510	323	30,000
RG240010E1EA	100	144	510	600	413	49,000	

หมายเหตุ ราคาคาปาซิเตอร์ ขนาดอื่นๆ โปรดติดต่อบริษัทฯ

Series Reactor Type LRB-3
(Dry Type Indoor use)

Code	L%	Circuit Voltage(V)	Output (kvar)	Cap.* Voltage(V)	Cap.* (kvar)	Reactor (kvar)	ราคา Price			
LRB23B5020N26	6%	230	20	245	21.3	1.28	18,000			
LRB23B5025N26			25		26.6	1.60	19,500			
LRB23B5030N26			30		31.9	1.91	23,000			
LRB23B5040N26			40		42.6	2.55	26,000			
LRB23B5050N26			50		53.2	3.19	27,500			
LRB40B5020N26	6%	400	20	426	21.3	1.28	17,500			
LRB40B5025N26			25		26.6	1.60	19,000			
LRB40B5030N26			30		31.9	1.91	22,000			
LRB40B5040N26			40		42.6	2.55	26,000			
LRB40B5050N26			50		53.2	3.19	27,500			
LRB40B5060N26			60		63.8	3.83	33,000			
LRB40B5075N26			75		79.8	4.79	36,000			
LRB40B5100N26			100		106	6.38	42,000			
LRB23B5025N13			13%		230	25	264	28.7	3.74	28,000
LRB23B5030N13						30		34.5	4.48	32,000
LRB23B5040N13	40	46.0		5.98		36,500				
LRB23B5050N13	50	57.5		7.47		42,000				
LRB40B5025N13	400	25		460		28.7		3.74	28,000	
LRB40B5030N13		30			34.5	4.48	32,000			
LRB40B5040N13		40			46.0	5.98	36,500			
LRB40B5050N13		50			57.5	7.47	42,000			
LRB40B5075N13		75			86.2	11.2	54,000			
LRB40B5100N13		100			115	14.9	60,500			

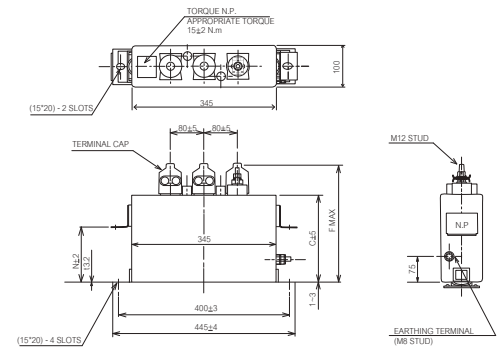
หมายเหตุ

: ราคาเรอแอกเตอร์ขนาดอื่นๆ โปรดติดต่อบริษัทฯ

: ราคานี้เป็นราคาเรอแอกเตอร์ที่สั่งซื้อพร้อมคาปาซิเตอร์ Shizuki เท่านั้น

Capacitor

- ระบายความร้อนด้วยน้ำมันและเป็นฉนวนไฟฟ้า ไม่ติดไฟ
- อายุการใช้งานมากกว่า 10 ปี
- สามารถซ่อมแซมตัวเองได้ ในกรณีที่เกิดกระแสหรือแรงดันเกิน
- มีระบบคายประจุภายใน
- ค่าความสูญเสียภายในของคาปาซิเตอร์ต่ำ
- ขั้วต่อนำไฟฟ้าสามารถทนกระแสได้สูงถึง 170A



Reactor

- ผลิตตามมาตรฐาน IEC 60289-1988 และ JIS C 4901-2000
- ป้องกันค่ากระแสเกินจากการคายประจุของ Capacitor
- เป็น Filter ในการขจัดระบบฮาร์โมนิกส์
- ทนอุณหภูมิสูง
- ขนาดเล็กกะทัดรัด
- ง่ายต่อการบำรุงรักษา

Power Factor Controller

- มาตรฐาน DIN 43700
- มีให้เลือก 2 แบบ : 6 STEPS, 12 STEPS
- ประสิทธิภาพสูง ทำงานด้วยระบบ Microprocessor
- เลือกค่า Power factor ตั้งแต่ 0.80 lagging ถึง 0.90 leading
- เลือกเวลาการปิด Switch ได้ 45 วินาที, 3 นาที, 9 นาที

Code	Price
MS-6Q(6Steps)	18,000
MS-12Q(12Steps)	23,000

“พานาโซนิค” ท่อร้อยสายไฟฟ้า
“PANASONIC” White Conduit

SIZE	PRICE								
	CONDUIT			ACCESSORIES					
	EMT	IMC	RSC	EMT ELBOW	IMC ELBOW	RSC ELBOW	EMT COUPLING	IMC COUPLING	RSC COUPLING
1/2"	154	328	426	27	42	56	14	18	20
3/4"	223	436	544	37	52	79	17	23	25
1"	335	600	799	57	101	122	28	30	32
1 1/4"	553	775	1,170	100	121	245	40	51	61
1 1/2"	645	953	1,392	128	186	303	49	63	76
2"	800	1,302	1,862	168	289	491	64	106	127
2 1/2"	-	2,103	3,781	-	651	872	-	184	301
3"	-	2,604	4,864	-	1,017	1,606	-	271	393
3 1/2"	-	2,994	6,679	-	1,740	2,892	-	370	709
4"	-	3,438	7,160	-	1,964	3,160	-	435	758
5"	-	-	10,254	-	-	6,284	-	-	1,017
6"	-	-	12,327	-	-	7,669	-	-	1,264

(ราคาสินค้าอาจเปลี่ยนแปลงได้ โดยไม่ต้องแจ้งให้ทราบล่วงหน้า)

WALTHER

TYPE	DESCRIPTION	NUMBER	PRICE
TERMINAL INSERTS	FEMALE INSERT 10 POLE 16A	710110	900
	FEMALE INSERT 16 POLE 16A	710116	1,100
	FEMALE INSERT 24 POLE 16A	710124	1,500
	FEMALE INSERT 6 POLE 35A	710620	2,300
	MALE INSERT 10 POLE 16A	710210	800
	MALE INSERT 16 POLE 16A	710216	1,000
	MALE INSERT 24 POLE 16A	710224	1,300
	MALE INSERT 6 POLE 35A	710621	2,400
	CONTACT CARRIER FOR PIN CONTACTS	720425	900
	CONTACT CARRIER FOR SLEEVE CONTACTS	720325	1,000
HOODS	HOODS SIDE CABLE ENTRY SINGLE LOCKING SYSTEM	P718616	1,700
	HOODS SIDE CABLE ENTRY SINGLE LOCKING SYSTEM	P712624	1,200
	HOODS SIDE CABLE ENTRY DOUBLE LOCKING SYSTEM	P712010	800
	HOODS TOP CABLE ENTRY DOUBLE LOCKING SYSTEM	P712210	900
	HOODS SIDE CABLE ENTRY DOUBLE LOCKING SYSTEM	P718016	900
	HOODS TOP CABLE ENTRY DOUBLE LOCKING SYSTEM	P718216	900
	HOODS SIDE CABLE ENTRY DOUBLE LOCKING SYSTEM	P718124	1,300
	HOODS SIDE CABLE ENTRY DOUBLE LOCKING SYSTEM	P712224	1,600
HOUSING	WALL MOUNT HOUSING SINGLE LOCKING SYSTEM	P711616MS	2,200
	WALL MOUNT HOUSING SINGLE LOCKING SYSTEM	P711616	2,200
	WALL MOUNT HOUSING SINGLE LOCKING SYSTEM	P711424	2,200
	WALL MOUNT HOUSING DOUBLE LOCKING SYSTEM	P711010	1,500
	WALL MOUNT HOUSING DOUBLE LOCKING SYSTEM	P711016MV	1,400
	WALL MOUNT HOUSING DOUBLE LOCKING SYSTEM	P711024MV	1,600
PANEL HOUSING	PANEL HOUSING DOUBLE LOCKING SYSTEM	714110	1,300
	PANEL HOUSING DOUBLE LOCKING SYSTEM	714116	1,500
	PANEL HOUSING DOUBLE LOCKING SYSTEM	714124	2,200